

Zaproszenie do składania ofert

I Liceum Ogólnokształcące z Oddziałami Dwujęzycznymi im. Mikołaja Kopernika w Krośnie
ul. Piotra Skargi 2, 38-400 Krosno

zaprasza

do złożenia oferty/udziału w rozpoznaniu cenowym w sprawie wykonania usługi :

„Adaptacja pomieszczenia gospodarczego na cele dydaktyczne – pracownia fizyczna”

- na podstawie ustawy – Prawo zamówień publicznych.

1. Ofertę należy złożyć:

- 1) w jednej zamkniętej kopercie, w siedzibie zamawiającego – sekretariat pok. 110,
- 2) faksem na numer 134321772,
- 3) e-mailem na adres: lo1krosno@lo1krosno.info.pl

2. Na kopercie/faksie/w e-mailu należy umieścić nazwę i adres zamawiającego, nazwę i adres wykonawcy oraz napis „Rozpoznanie cenowe na: Adaptację pomieszczenia gospodarczego na cele dydaktyczne – pracownia fizyczna”

3. Opis przedmiotu zamówienia:

Zamówienie dotyczy adaptacji pomieszczeń gospodarczych znajdujących się na II piętrze w prawym skrzydle budynku I Liceum Ogólnokształcącego z Oddziałami Dwujęzycznymi im. Mikołaja Kopernika w Krośnie na pracownię fizyczną. Budynek nie posiada wind.

Zakres prac:

- demontaż stolarki drzwiowej jednoskrzydłowej – 3 szt
- rozbiórka ścianki z płyt k-g na korytarzu.
- demontaż instalacji wodociągowej i instalacji kanalizacyjnej
- rozbiórka posadzek z płytek terakotowych
- demontaż okładziny ściennej z płytek glazurowanych
- rozkucie 2 szt istniejących otworów drzwiowych wraz z wykonaniem nadproży stalowych w celu poszerzenia do 130 cm przejść z korytarza do pracowni
- wykonanie nadproża z kształtowników stalowych i rozebranie fragmentu ściany na długości 200 cm
- wykonanie zabudowy z płyt kartonowo-gipsowych nad drzwiami wejściowymi do korytarza
- montaż drzwi wejściowych jednoskrzydłowych – 1 szt
- wykonanie nowych odcinków inst. wodociągowej i kanalizacyjnej
- wykonanie instalacji elektrycznej gniazd wtykowych
- uzupełnienie tynków w miejscach rozebranych ścian i na wykonanych nadprożach

- przetarcie starych tynków w miejscach po zdemontowanych okładzinach ściennych z płytek glazurowanych
- wykonanie posadzek z płytek gresowych
- wykonanie okładziny ściennej z płytek w rejonie umywalki do wysokości 150 cm
- wykonanie gładzi gipsowych na ścianach i suficie
- pomalowanie lamperii farbą lateksową do wysokości 150 cm
- pomalowanie pozostałych powierzchni ścian i sufitu farbą emulsyjną
- pomalowanie 2 szt istniejących drzwi

Załączniki do zaproszenia do składania ofert zawierają rysunki techniczne oraz przedmiar robót.

Kalkulacja Wykonawcy powinna uwzględniać wszystkie koszty, w tym robocizny, materiałów, elementów wyposażenia, a także usunięcia odpadów powstałych z prac remontowych – do prawidłowego, zgodnego ze sztuką budowlaną wykonania zamówienia.

W celu ustalenia wszystkich kosztów możliwe jest przeprowadzenie wizji lokalnej w budynku szkoły. Termin należy ustalić telefonicznie. Osoba do kontaktu: Anna Boczar tel. 13 43 204 50

O udzielenie zamówienia mogą ubiegać się Wykonawcy posiadający uprawnienia do wykonywania działalności i czynności objętych przedmiotem zamówienia.

Zamawiający zastrzega sobie prawo dokonania zmian warunków zapytania ofertowego w uzasadnionych przypadkach.

4. Sposób przygotowania oferty:

- ofertę należy sporządzić w języku polskim na załączonym druku „Formularz oferty”
- Oferta winna być podpisana przez osobę upoważnioną

5. Okres gwarancji : 3 lata

6. Kryteria oceny ofert: najniższa cena

7. Warunki płatności: przelew z odroczonym 14 dniowym terminem płatności

8. Termin realizacji zamówienia:

od dnia podpisania umowy do dnia 31 lipca 2021 r.

Termin złożenia ofert:

Oferty należy złożyć w terminie do dnia 10.06.2021 r. do godz. 15.00

9. Osobą uprawnioną do kontaktów z wykonawcami jest:

Pan/Pani Anna Boczar, tel. 13 43 204 50

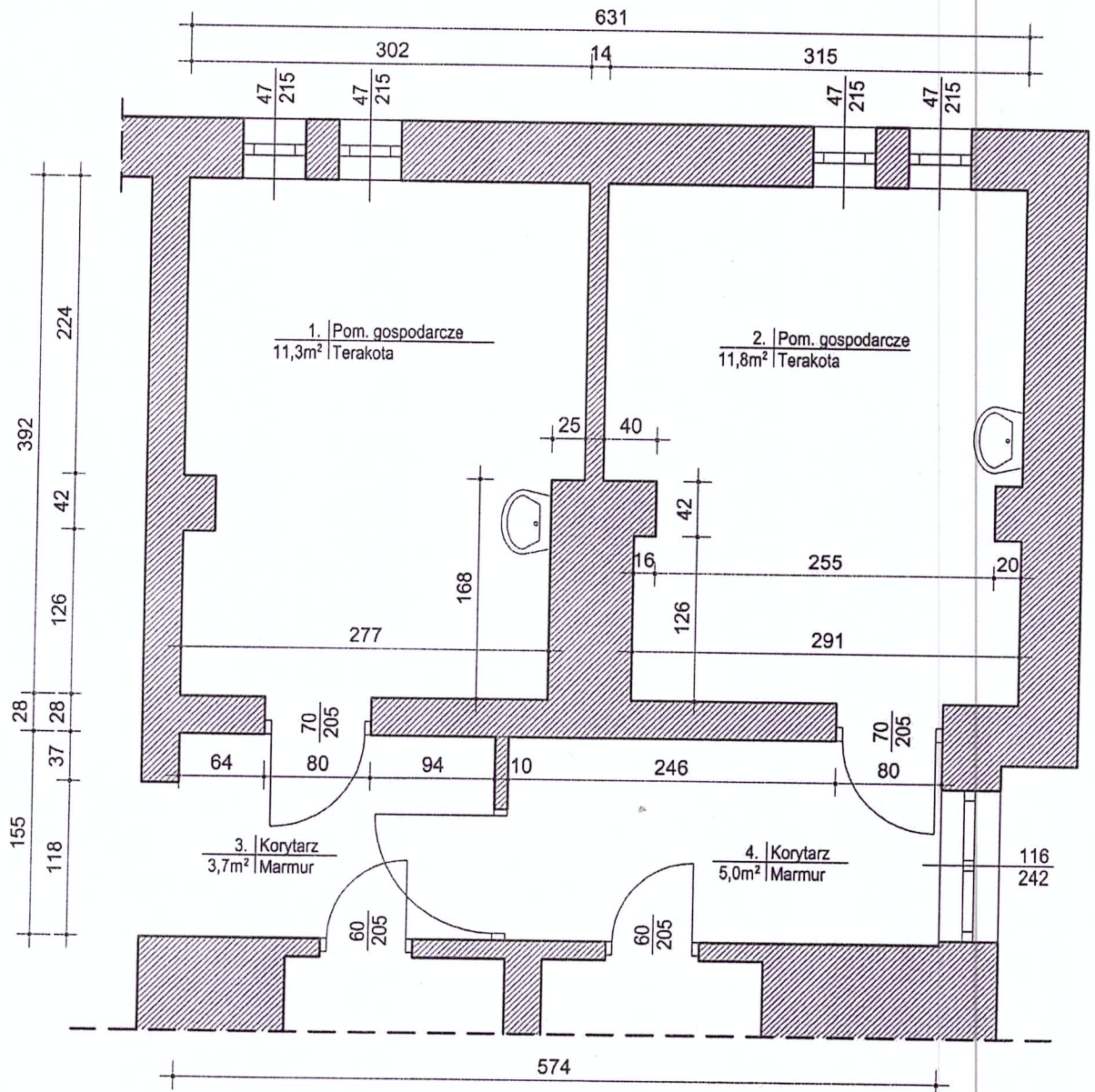
10. Dodatkowe informacje:

Niezwłocznie po wyborze najkorzystniejszej oferty zamawiający skontaktuje się z wykonawcą w celu ustalenia szczegółów realizacji zamówienia.

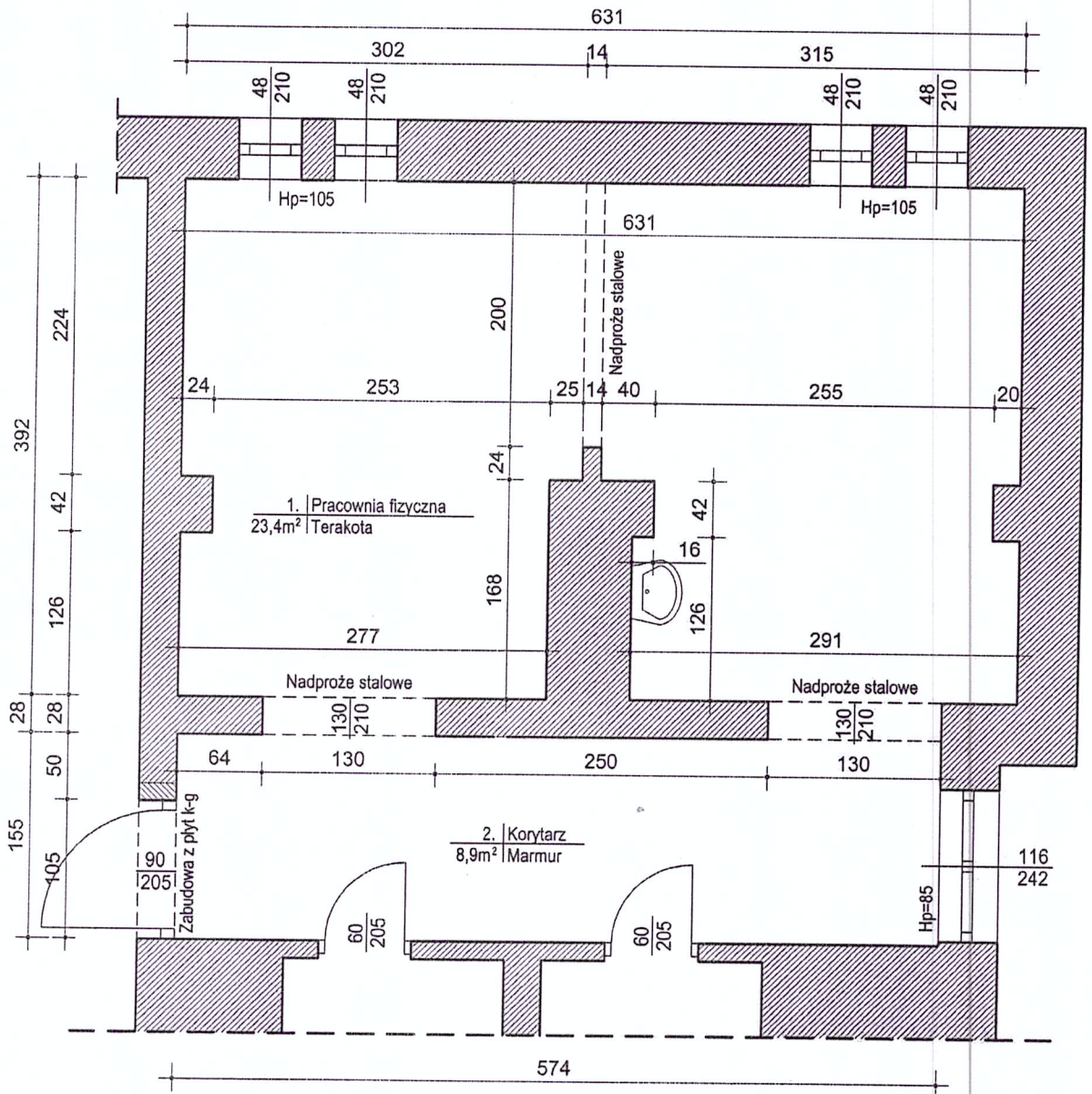
Niniejsze zaproszenie do składania ofert nie stanowi zobowiązania zamawiającego do zawarcia umowy.


WICEDYREKTOR SZKOŁY


mgr Ewa Jaklewicz

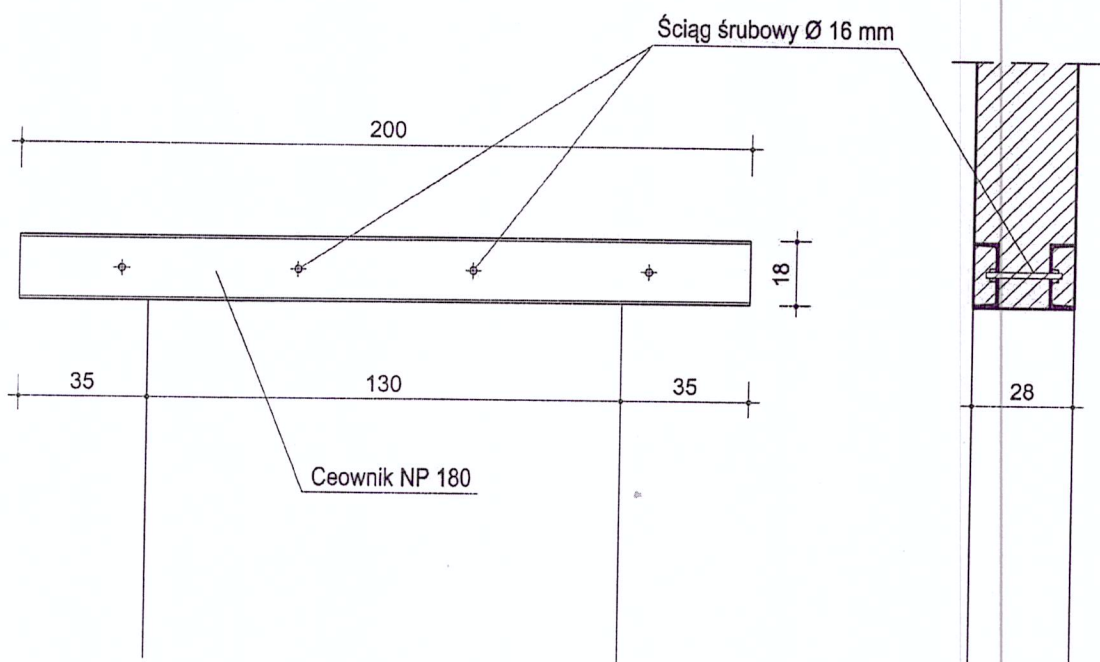



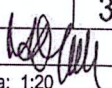
	Usługi Projektowe Krzysztof Kmonk 38-422 Krośnice Wyżne, ul. Szkolna 32		tel. 697 078 355
	Obiekt:	ADAPTACJA POMIESZCZENIA GOSPODARCZEGO NA PRACOWNIĘ FIZYCZNĄ	
Inwestor:	I Liceum Ogólnokształcące z Oddziałami Dwujęzycznymi im. Mikołaja Kopernika w Krośnie, ul. Piotra Skargi 2		
Rysunek	POM. GOSPODARCZE - inwentaryzacja		1
Projektant:	mgr inż. Krzysztof Kmonk Upr. nr ANB.V.7342-66/94		
Data:	kwiecień 2021 r.		Skala: 1:50



 Usługi Projektowe Krzysztof Kmonk 38-422 Krościenko Wyżne, ul. Szkolna 32		tel. 697 078 355
Obiekt:	ADAPTACJA POMIESZCZENIA GOSPODARCZEGO NA PRACOWNIĘ FIZYCZNA	
Inwestor:	I Liceum Ogólnokształcące z Oddziałami Dwujęzycznymi im. Mikołaja Kopernika w Krośnie, ul. Piotra Skargi 2	
Rysunek	PRACOWNIA FIZYCZNA	2
Projektant:	mgr inż. Krzysztof Kmonk Upr. nr ANB.V.7342-66/94	
Data:	kwiecień 2021 r.	Skala: 1:50

Nadproże drzwiowe stalowe 2 x ceownik NP 180



	Usługi Projektowe Krzysztof Kmonk 38-422 Krościenko Wyżne, ul. Szkolna 32	tel. 697 078 355
Obiekt:	ADAPTACJA POMIESZCZENIA GOSPODARCZEGO NA PRACOWNIĘ FIZYCZNĄ	
Inwestor:	I Liceum Ogólnokształcące z Oddziałami Dwujęzycznymi im. Mikołaja Kopernika w Krośnie, ul. Piotra Skargi 2	
Rysunek	NADPROŻE STALOWE	
Projektant:	mgr inż. Krzysztof Kmonk Upr. nr ANB.V.7342-66/04	
Data: kwiecień 2021 r.		Skala: 1:20

3

Przedmiar robót

Nr	Podstawa	Opis robót	Jm	Ilość
	Kosztorys	Adaptacja pomieszczenia gospodarczego na pracownię fizyczną		
1	Element	Roboty rozbiórkowe		
1.1	KNRW 401/353/4	Wykucie z muru, ościeżnic drewnianych o powierzchni do 2·m2	szt	3,000
1.2	KNRW 401/348/2	Rozebranie elementów z cegieł na zaprawie c-w.: ścian, filarów, kolumn (poszerzenie otworów i likwidacja ściany między pomieszczeniami do wysokości 2,10m)		
		Wyliczenie ilości robót:		
		(0,50+0,50)*2,10*0,28+2,00*2,10*0,15		1,218000
		RAZEM:		1,218000
1.3	KNRW 401/346/6	Analogia: Rozebranie ścianek z płyt k-g, grubość 10 cm	m3	1,218
		Wyliczenie ilości robót:		
		1,55*4,10-1,00*2,10		4,255000
		RAZEM:		4,255000
1.4	KNR 401/819/15	Rozebranie wykładziny ściennej z płytek	m2	4,255
		Wyliczenie ilości robót:		
		(1,68+0,25)*1,50+(1,26+0,42+0,16)*0,5+1,00*1,50		5,315000
		RAZEM:		5,315000
1.5	KNR 401/811/7	Rozebranie posadzek z płytek na zaprawie klejowej	m2	5,315
		Wyliczenie ilości robót:		
		11,3+11,8		23,100000
		RAZEM:		23,100000
1.6	KNNR 5/1207/1	Wykucie bruzd dla przewodów wtykowych i rur o średnicy do 47·mm, bruzdy dla przewodów wtykowych i instalacji wodociągowej, w cegle	m	40,000
1.7	KNR 401/106/4	Usunięcie gruzu z budynku		
		Wyliczenie ilości robót:		
		(1,22+4,255*0,10+(5,31+23,10)*0,02+40,00*0,07*0,03)*1,3		2,987010
		(0,099+0,206)*1,3		0,396500
		RAZEM:		3,383510
1.8	KNR 401/108/11	Wywóz gruzu spryzmowanego samochodami samowyladowczymi do 1·km	m3	3,384
2	Element	Roboty budowlano-montażowe		
2.1	KNRW 401/314/3	Wykonanie przesklepień otworów w ścianach z cegieł, z wykuciem gniazd dla belek		
		Wyliczenie ilości robót:		
		0,35*0,20*0,28*4+0,35*0,20*0,15*2		0,099400
		RAZEM:		0,099400
2.2	KNRW 401/314/2	Wykonanie przesklepień otworów w ścianach z cegieł, z wykuciem bruzd dla belek	m3	0,099
		Wyliczenie ilości robót:		
		1,30*0,20*0,28*2+2,00*0,20*0,15		0,205600
		RAZEM:		0,205600
2.3	KNRW 401/314/4	Wykonanie przesklepień otworów w ścianach z cegieł, dostarczenie i obsadzenie belek stalowych do I NP180·mm	m	10,500
		Wyliczenie ilości robót:		
		2,50+(2,00+2,00)*2		10,500000
		RAZEM:		10,500000
2.4	KNR 401/711/1 (2)	Uzupełnienie tynków zwykłych wewnętrznych kat. III, (ściany płaskie, słupy prostokątne, z cegły, pustaków ceramicznych, gazo- i pianobetonu) zaprawa cem-wap, do 1·m2 (w 1 miejscu)	m2	10,510
		Wyliczenie ilości robót:		
		(2,25+2,00+2,00)*0,20*2+(2,10+2,10+2,00)*0,15+(2,10+2,10+1,30)*2*0,28		6,510000
		0,10*40		4,000000
		RAZEM:		10,510000
2.5	KNR 401/713/3 (2)	Przecieranie istniejących tynków wewnętrznych, nie malowanych lub nie pokrytych tapetą, na ścianach (powierzchnie po skutych płytkach ściennych)	m2	5,315
		Wyliczenie ilości robót:		
		5,315		5,315000
		RAZEM:		5,315000

Nr	Podstawa	Opis robót	Jm	Ilość
2.6	KNR 14/2010/10 (1)	Ścianki działowe GR z płyt gipsowo-kartonowych na pojedynczych rusztach metalowych, pokrycie jednostronne, ścianki dwuwarstwowe, typ 50-101 (zabudowa nad drzwiami wejściowymi w korytarzu)		
		Wyliczenie ilości robót:		
		$(1,18*4,10-1,05*2,10)*2$		5,266000
		RAZEM:	m2	5,266
2.7	KNRW 202/1025/3	Ościeżnice drzwi wewnętrznych		1,000
2.8	KNRW 202/1022/1	Skrzydła drzwiowe płytowe wewnętrzne, fabrycznie wykończone, pełne, 1-skrzydłowe		
		Wyliczenie ilości robót:		
		$0,9*2,05$		1,845000
		RAZEM:	m2	1,845
2.9	KNRW 202/1105/3	Warstwy wyrównawcze i wygładzające, grunt dyspersyjny, pod posadzkę		23,100
2.10	KNR 12/829/1	Licowanie ścian płytkami na klej, przygotowanie podłoża		
		Wyliczenie ilości robót:		
		$(1,26+0,16)*1,50$		2,130000
		RAZEM:	m2	2,130
2.11	KNR 12/829/8	Licowanie ścian płytkami 30x30 na klej, metoda zwykła		2,130
2.12	KNR 12/1118/1	Posadzki płytkowe z kamieni sztucznych układanych na klej, przygotowanie podłoża		
		Wyliczenie ilości robót:		
		$23,10+1,30*0,28*2+2,00*0,15$		24,128000
		RAZEM:	m2	24,128
2.13	KNR 12/1118/8	Posadzki płytkowe z kamieni sztucznych układanych na klej, płytki 30x30-cm, metoda zwykła		24,128
2.14	KNR 12/1120/5	Cokoliki płytkowe z kamieni sztucznych na klej - z przycinaniem płytek, płytki 30x30-cm, cokolik 15-cm, metoda zwykła		
		Wyliczenie ilości robót:		
		$3,92*4+3,02+3,15+2,77+2,91+0,24*2+0,25+0,40+0,16+0,2$ $0*2+0,15*2+0,28*4-1,30*2$		28,040000
		RAZEM:	m	28,040
2.15	KNR 401/1202/9	Zeskrobanie i zmycie starej farby, pomieszczenia o powierzchni podłogi ponad 5-m2		
		Wyliczenie ilości robót:		
		$32,30+89,50+56,70$		178,500000
		RAZEM:	m2	178,500
2.16	KNR 40/212/2	Analogia: Wykończenie powierzchni, gruntowanie pod powłoki malarskie emulsją gruntującą Uni-grunt, ściany i sufity		178,500
2.17	KNRW 401/1204/8	Malowanie farbami emulsyjnymi starych tynków, przygotowanie powierzchni z poszpachlowaniem nierówności (sfalowań) powierzchni tynków		178,500
2.18	KNRW 401/1204/1	Malowanie farbami emulsyjnymi starych tynków, 2-krotne, sufitów		
		Wyliczenie ilości robót:		
		$23,40+8,90$		32,300000
		RAZEM:	m2	32,300
2.19	KNRW 401/1204/2	Malowanie farbami emulsyjnymi starych tynków, 2-krotne, ścian		
		Wyliczenie ilości robót:		
		$(3,92*4+6,30+2,77+2,91+0,24*2+0,20*2+0,25+0,40+0,16)*$ $2,60-2,00*0,60+(2,00+0,60)*0,15$		75,500000
		$(1,55*2+5,74*2-1,30-1,30-1,05-0,80-0,80)*1,50$		13,995000
		RAZEM:	m2	89,495
2.20	KNRW 401/1206/2 (1)	Analogia: malowanie lamperii farbami lateksowymi, 2-krotne		
		Wyliczenie ilości robót:		
		$(5,70*2+1,60+0,25+0,59*2+0,25+0,38+1,17+0,98+6,31*2-0$ $69+5,74*2-4*1,30)*1,50$		53,130000
		$(0,28*7+1,25+1,02+1,09+0,89+0,78+1,15)*0,70$		5,698000
		-2,13		-2,130000
		RAZEM:	m2	56,698
2.21	KNR 401/1209/10 (1)	Malowanie farbą olejną stolarki uprzednio malowanej, drzwi, 2-krotne, ponad 1,0-m2		
		Wyliczenie ilości robót:		
		$(0,70*2,1*4)$		5,880000
		RAZEM:	m2	5,880
3	Element	Instalacje sanitarne		
3.1	KNRW 402/120/1	Demontaż rurociągu stalowego ocynkowanego, Fi-15-20-mm		4,000
3.2	KNRW 402/141/1	Demontaż baterii, umywalkowej		2,000

Nr	Podstawa	Opis robót	Jm	Ilość
3.3	KNRW 402/229/8	Demontaż rurociągu kanalizacyjnego, PVC na ścianach budynku, Fi-75-110-mm	m	1,000
3.4	KNRW 402/229/7	Demontaż rurociągu kanalizacyjnego, PVC na ścianach budynku, do Fi-50-mm	m	1,000
3.5	KNRW 402/229/4	Demontaż rurociągu kanalizacyjnego, żeliwnego na ścianach budynku, Fi-50-100-mm	m	4,500
3.6	KNRW 402/232/6	Demontaż podejścia odpływowego, z rur PVC Fi-50-mm	szt	2,000
3.7	KNRW 402/234/6 (1)	Demontaż urządzeń sanitarnych z korkowaniem podejść dopływowych i odpływowych, umywalka, odpływ na korek PVC	kpl	2,000
3.8	KNRW 215/112/1 (2)	Rurociągi z tworzyw sztucznych (PP, PE, PB) o połączeniach zgrzewanych na ścianach w budynkach niemieszkalnych, Fi_zew. 20-mm	m	3,000
3.9	KNRW 215/208/1	Rurociągi z PVC kanalizacyjne, na ścianach w budynkach niemieszkalnych, na wcisk, Fi-50-mm	m	2,000
3.10	KNRW 215/211/1	Dodatki za wykonanie podejść odpływowych z PVC, na wcisk, Fi-50-mm	szt	2,000
3.11	KNR 215/221/2 (1)	Umywalka pojedyncza porcelanowa z syfonem gruszkowym (montaż, bez kosztu umywalki)	szt	1,000
3.12	KNR 215/115/1	Bateria umywalkowa lub zmywakowa ścienna Dn 15-mm (montaż, bez kosztu baterii)	szt	1,000
4	Element	Instalacje elektryczne		
4.1	KNR 508/109/1	Rury winidurowe karbowane (giętkie) układane p/t w gotowych bruzdach, bez zaprawiania bruzd, podłoże betonowe, rura Fi-19-mm	m	40,000
2	KNR 508/207/1	Przewody kabelkowe wciągane do rur, w powłoce poliwinilowej, łączny przekrój żył do 6-mm ² Cu, 12-mm ² Al	m	200,000
4.3	KNR 508/302/2	Montaż na gotowym podłożu puszek podtynkowych bakelitowych oraz szczękowych do przyborów natynkowo-wtynkowych, puszk bakelitowe Fi-do 80-mm, mocowanie: gips - cement, 3 wyloty, przekrój przewodu do 2,5-mm ²	szt	10,000
4.4	KNR 508/302/1	Montaż na gotowym podłożu puszek podtynkowych bakelitowych oraz szczękowych do przyborów natynkowo-wtynkowych, puszk bakelitowe Fi-do 60-mm, mocowanie: gips - cement, 1 wylot	szt	8,000
4.5	KNR 508/309/3	Montaż do gotowego podłoża gniazd wtyczkowych z podłączeniem, podtynkowe, 2P+Z, w puszkach	szt	8,000

INGE. INZ. KRZYSZTOF KROMEK
upr. upraw. do projektowania, kierowania
i nadzoru robót budowlanych
w specjalności konstrukcyjno-budowlanej
Nr upr. ANB.V.0342.0000
33-422 Krośnice Wsch. ul. Żelazna 32
tel. (13) 43 55 33

